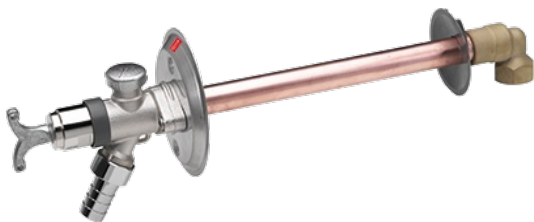


EAN: 6414150052002  
 NRF: 4203686  
[static.oras.com/431520](http://static.oras.com/431520)



DN20 frostfri slangekran med dreneringsnippel og vakuumentil.

Ekstra lang modell 450-1000 mm.

Standard pakn. 1-10

- Garden
- Veggmontert
- Vakuumentil
- Et innløpsrør for kaldt eller forblandet vann
- Frostsikker
- Dreneringsnippel

### Teknisk data

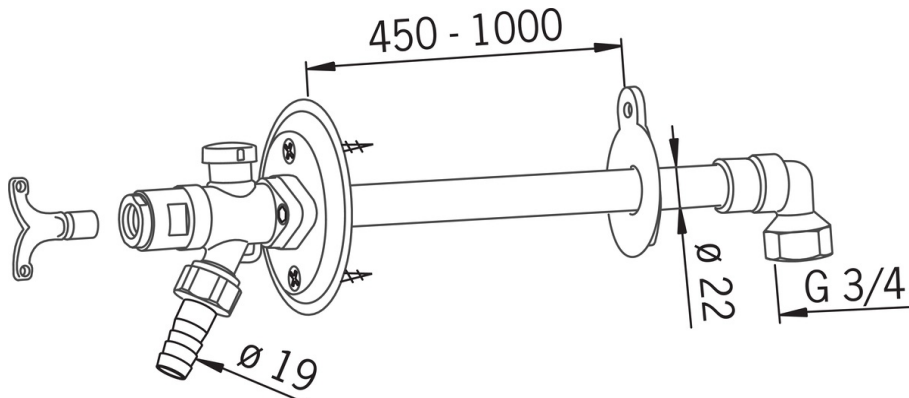
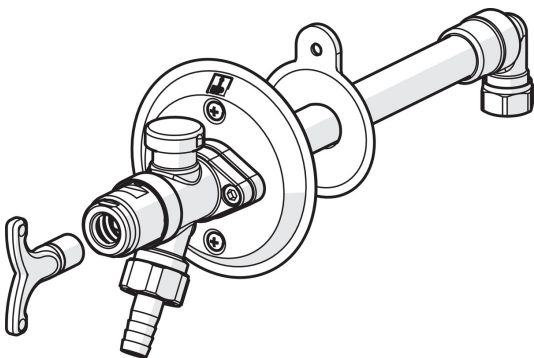
#### Tekniske egenskaper

DN-størrelse (nominell dimensjon)	<b>DN20</b>
Varmtvannsforsyning	<b>max. +80°C</b>
Arbeidstrykk	<b>50 - 1000 kPa</b>
Tilkoblingsstørrelse	<b>G3/4</b>
Lengde/høyde	<b>450 - 1000 mm</b>

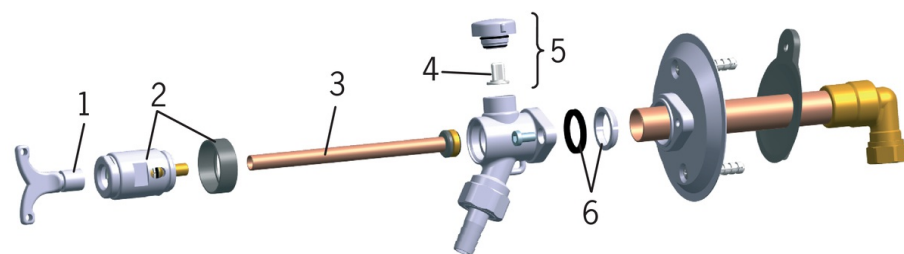
#### Typelogkjennelse

STF Sertifikat

VTT-RTH-00105-11



### Reserve deler



#### SP431415

	Navn	Kode	NRF
01	Nøkkel	438126	4203689
02	Dreneringsnippel komp.	438382V	4204751
03	Spindelrør, 450 mm	438383V	4204752
03	Spindelrør, lengde, 1000 mm	438386V	4204777
04	Stempel	438124	4204775
05	Vakuumentil	438090	4204753
06	Splittring	438361V	4204776